

MEGAWALL PROJEKT



Bender Megawall – mot oanade höjder!

Ett komplett kostnadseffektivt jordarmerat stödmursystem, för såväl privata som offentliga miljöer. Tack vare systemets alla delar följer du lätt naturens alla former eller skapar helt egna. Blocken levereras med en vacker naturstensliknande yta. Tillsammans med geonät och connector bygger du en lika vacker som hållbar mur, som står stabilt i många år. Megawall finns i två utföranden, **Garden** för lodräta murar och **Projekt** för murar med 4° lutning.

MEGAWALL PROJEKT

monteringsanvisning. Sid 2

Bender Megawall Projekt är konstruerad för säker förankring med Connector och geonät (Tensar). Du kan bygga stödmurar upp till 12 meters höjd, såväl raka som svängda. För låga murar upp till 0,8 meters höjd behövs i regel ingen nätförankring. Vid varierande och besvärliga markförhållanden rekommenderas dock geonät. Muren lutar automatskt inåt 4 grader.

Viktigt!

Om marken bakom muren är lutande eller utsatt för belastning, t.ex. fordon av olika slag skall alltid geonät användas även på låga murar. Dimensionering av geonät, hör med Benders kundsupport.

Limning mur

Översta skiftet samt hörn, start och slut skall alltid limmas. Rek. lim PL400, PU700 eller liknande.

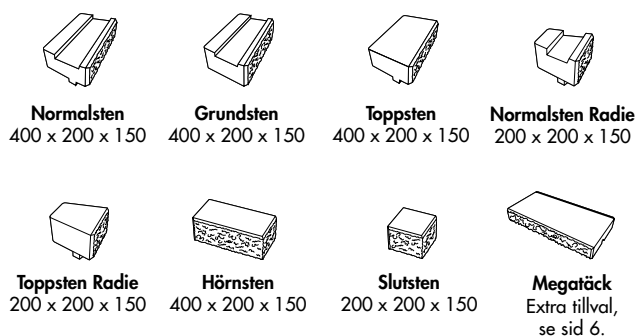
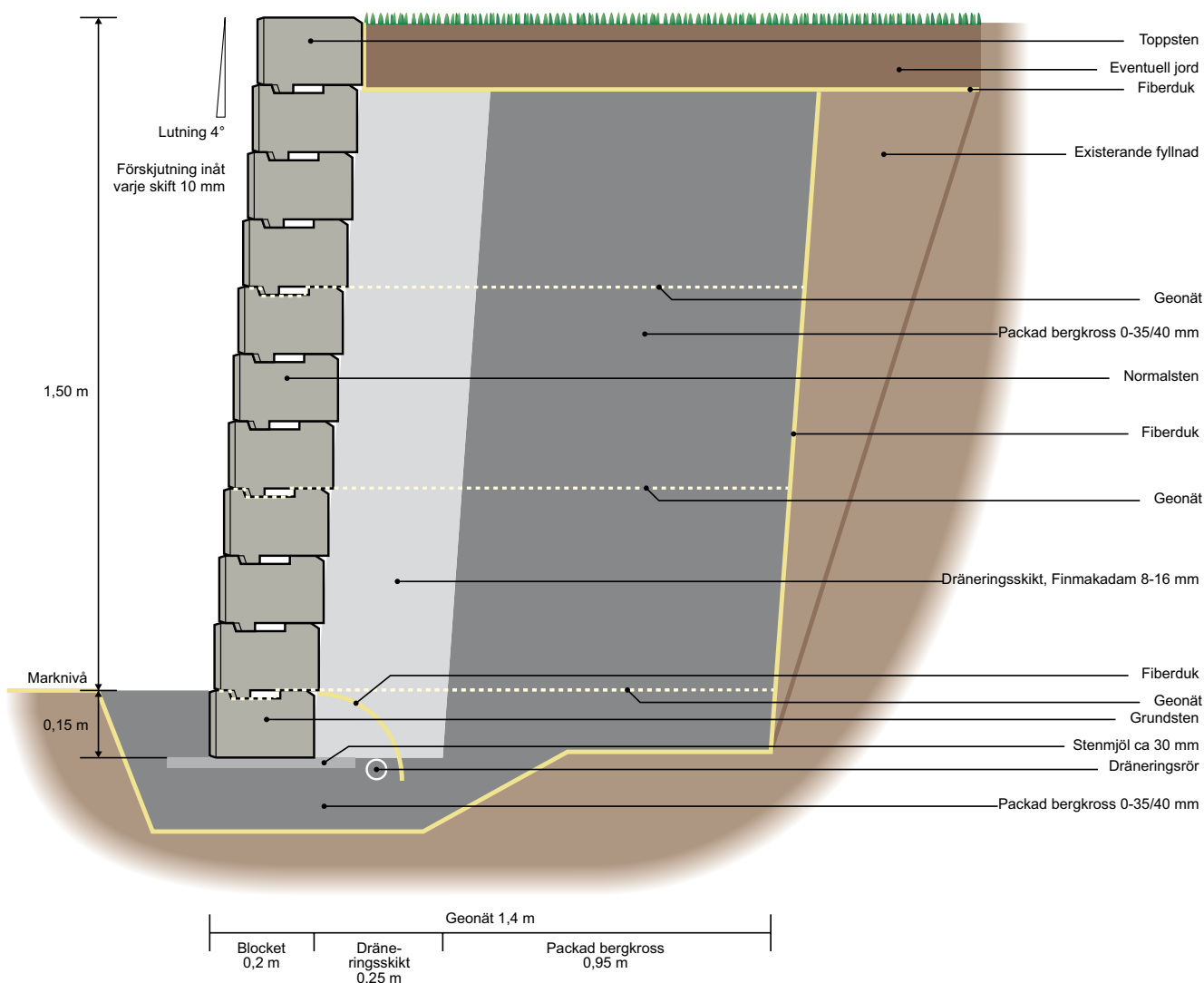


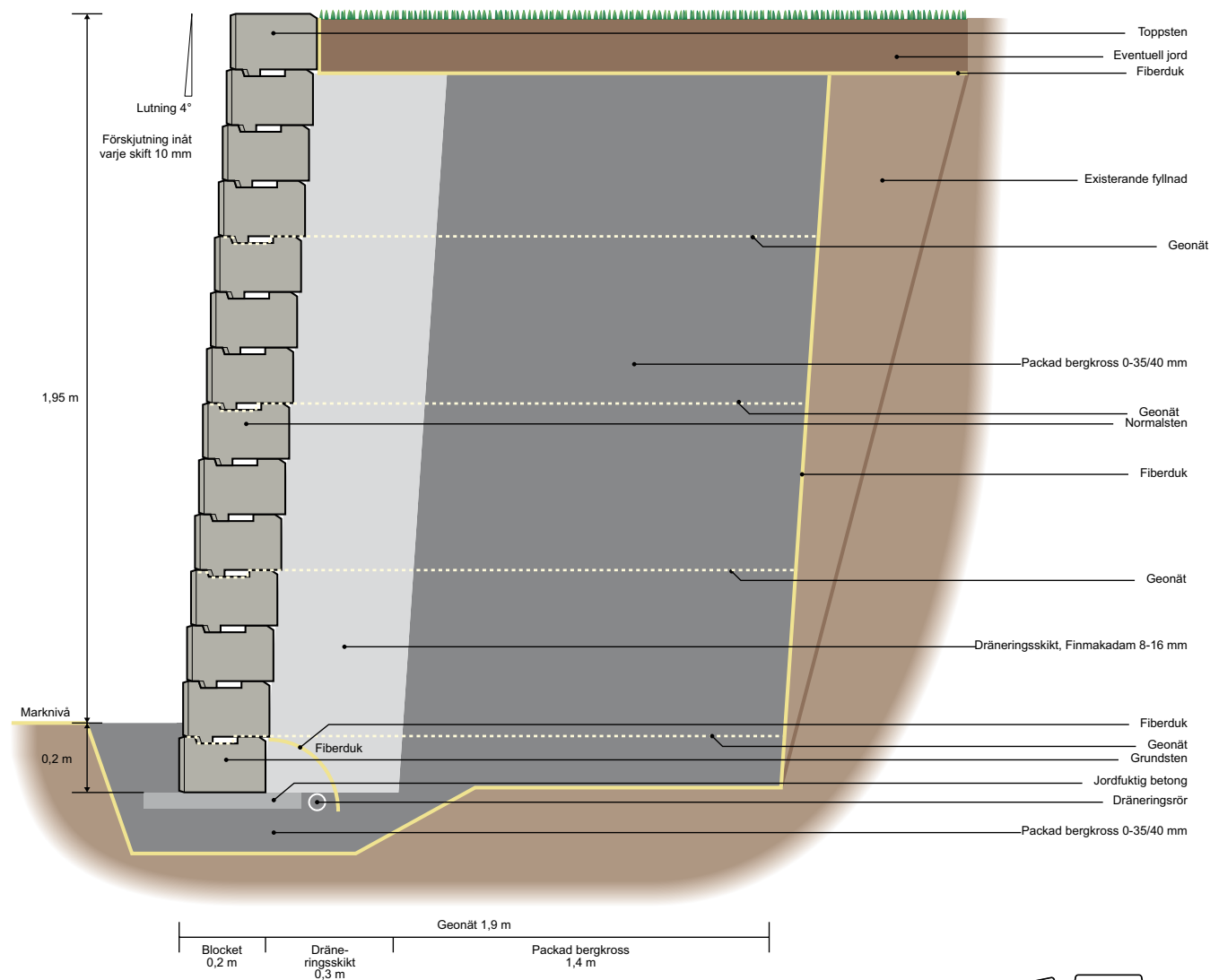
Bild 1. Sektionsritning murar upp till 1,5 m. Placering och längd av geonät vid Megawall Projekt. Montera en Connector per block.



MEGAWALL PROJEKT

monteringsanvisning. Sid 3

Bild 2. Sektionsritning murar över 1,5 m upp till 2 m. Placering och längd av geonät vid Megawall Projekt.



Murar upp till 1,5 m

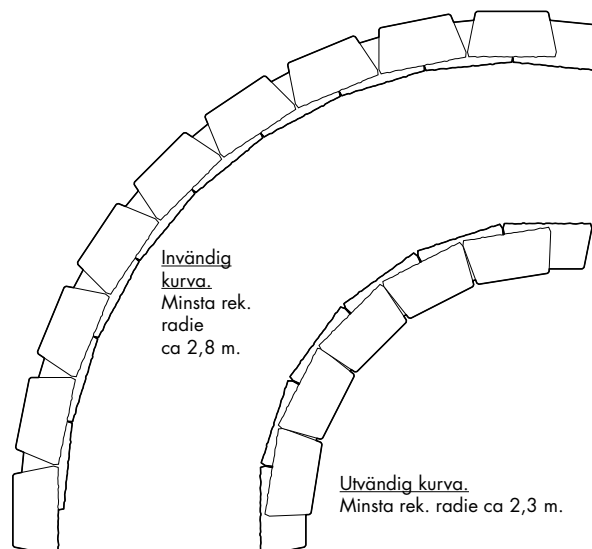
I geonätet ska 1 Connector per block monteras, se bild 1.

Murar över 1,5 m till 2 m

Här ska Connectorerna monteras sammanlänkande, se bild 2.

Murar över 2 m

Vid murar över 2 meter ska individuell ritning upprättas. Kontakta oss för kostnadsfritt applikationsförslag.



1. Gräv ur en ca 40 cm djup och minst 60 cm bred ränna till murens grundläggning. Lägg i en fiberduk. Fyll på med ett minst 20 cm tjockt lager av bergkross typ 0-35/40 mm. Komprimera väl med hjälp av markvibrator. Avjämna med ett finare grusmaterial (stenmjöl) ca 3 cm tjockt lager att sätta första murskiftet i. Ca 10% av den totala murhöjden ska ligga under färdig marknivå. När du bygger högre mur än 1,5 m, se **bild 2**, ska första skiftet sättas i ett ca 10 cm tjockt lager jordfuktig betong, vilket läggs på en väl packad bädd av bergkross typ 0-35/40 mm. Se **bild 1 och 2**.

2. Lägg ut första skiftet av **Bender Megawall Grundsten**, ca 20 cm från bakkanten av grundbädden. Fyll på ett dräneringsskikt av finmakadam 8-16 mm eller liknande bakom muren till en bredd av 0,15 x murens höjd, dock minst 15 cm. Återfyll även mellanrummet på blockens framsida till önskad marknivå. Kontrollera med vattenpass att blocken ligger plant. **OBS!** Se till att hålla ordentligt rent mellan murskiften. Sopa med en borste. Vid byggnation av raka murar spänns ett snöre utmed blockens bakkant för att få en rak linje. I de fall dräneringsrör används ska detta placeras bakom blocken med jämt fall så att vattnet leds bort från muren. Se **bild 1 och 2**.

3. Lägg nästa skift **Bender Megawall Projekt Normalsten** med en halvstens förskjutning. Som halvsten kan du använda Bender Megawall **Radiesten eller kapa en Helsten**. Var noga med att dra stannarna mot murens framsida så att not och spont får full kontakt med varandra. Kontrollera då och då med en mall eller tumstock att förbandet inte förskjuts mellan blocken. Lägg klart andra skiftet. Fortsätt fyllningen av dräneringsmaterial och bakfyllnad som packas efter hand.

Till bakfyllnad in i slänten används samma material som till grundläggningen. Komprimera. Använd lätt vibroplatta, 80-125 kg tjänstevikt. Kör försiktigt och ej närmare muren än ca 60 cm. Vid murar över 2 meters höjd kan tyngre vibroplatta användas, med ett avstånd av ca 1.5 meter från muren. Återfyller du med jord i översta skiften, lägg en fiberduk närmast blocken och ut på dräneringsma-

terialelet och bakfyllnaden för att undvika materialvandring och missfärgning av muren. Se **bild 1 och 2**.

4. När du bygger mur med Connector och geonät ska alltid första nätet placeras mellan första och andra skiftet, se **bild 1 och 2**. Montering av geonät och Connector, se **bild 3**. Klipp nätet som **bild 4** visar. Sträck geonätet väl och fyll på med material, så att sträckningen säkerställs.

Fortsätt med ett antal blockskift till nästa geonäts nivå enligt **bild 1 och 2**. Kontinuerlig packning av bakfyllnaden.

Bild 3. Megawall tillsammans med connector och geonät ger en överträffad styrka i konstruktionen.

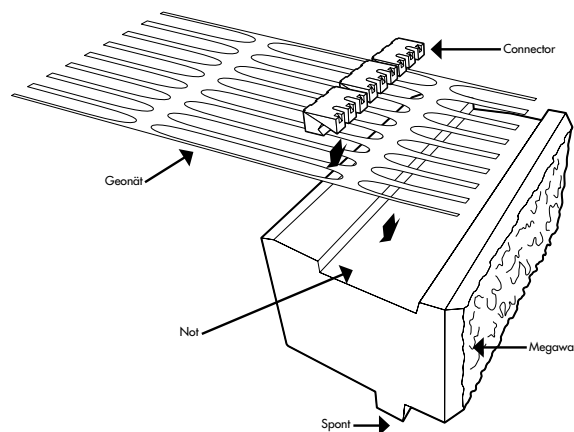


Bild 4. Montering av Connector och geonät.

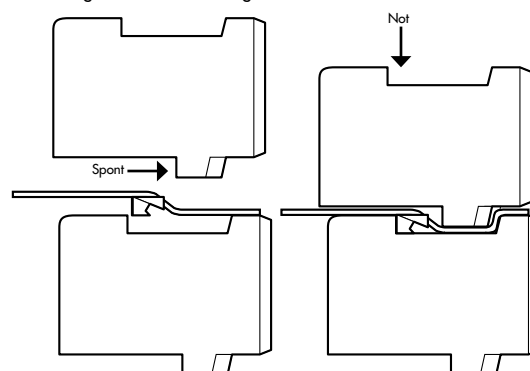
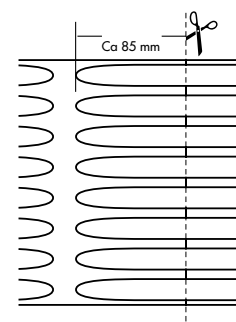


Bild 5. Bender Geonät.



MEGAWALL PROJEKT

monteringsanvisning. Sid 5

Bender Megawall Radiesten

Bender Megawall Radiesten kan användas som halvsten och när du vill svänga snävare än vad du kan med Megawall Normalsten. Megawall Radiesten lagerförs både som Megawall Radienormalsten och Megawall Radietoppsten.

Bender Megawall Radiesten passar både till Megawall Projekt och till Megawall Garden.

Vid montering gäller följande:

Justera radiestenarna efter den lutning och linje som Megawall Projekt alt Megawall Garden har. Radiestenarna skall alltid limmas i underliggande skift. Använd Benders Betonglim eller liknande. Vid högre murbyggnation där Geonät och Connector används skall dessa kopplas till radiestenarna på samma sektionnivåer som resten av muren.

Klipp och anpassa Geonätet efter den radie som muren får. Connectorerna skall monteras sammanlänkande i radiestenarna. Du får även anpassa längden på 2 st Megawall Normalstenar i vartannat skift för att få de vertikala skarvarna i förband se bild 5 och tabellen nedan.

Megawall Radiesten åtgångstabell

	Cirkel, mm	ca radie 900	ca radie 1500	ca radie 2000	ca radie 2500	ca radie 3000
	Vinkeländring per sten	ca 13°	ca 7,5°	ca 5,6°	ca 4,5°	ca 4°
Exempel 1, se bild 5.	Antal sten vid 30° böj	3 st	4 st	5 st	6 st	8 st
	Antal sten vid 45° böj	4 st	6 st	8 st	10 st	12 st
Exempel 2, se bild 5.	Antal sten vid 60° böj	5 st	8 st	11 st	13 st	16 st
	Antal sten vid 90° böj	7 st	12 st	16 st	20 st	24 st

Avsluta muren med Bender Megawall Toppstén som du fixerar med Benders Betonglim.

Med Bender Megawall Radiesten kan du även bygga cirklar, trädringar, planteringslådor och mindre stödmurar mm.

Hjälpguide material

Packningsbara material

1. Stenmjöl
2. Bergkross
3. Väggrus
4. Samkross
5. Bärlager (bundna o obundna)
6. Makadam (blandad gradering)

Ej packningsbara material

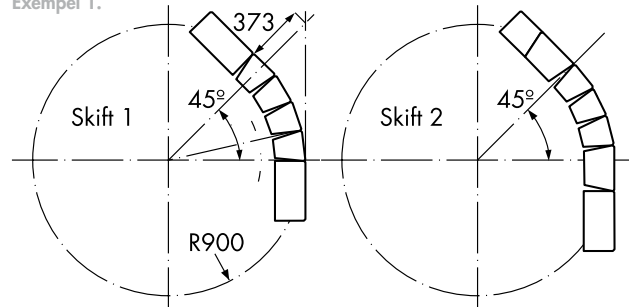
1. Natursingel
2. Naturgrus
3. Sand (likkornig gradering)
4. Dräneringsgrus
5. Jord
6. Lera

Bild 5.

Exempel 1, visar en 45° böj med en radie på 900 mm. Då går det åt 4 radiestenar till första skiftet (se tabell) och de skall förskjutnas med en halv radiesten i varje skift.

Exempel 2, visar en 90° böj med en radie på 900 mm. Då går det åt 7 radiestenar till första skiftet (se tabell) och de skall förskjutnas med en halv radiesten i varje skift.

Exempel 1.



Exempel 2.

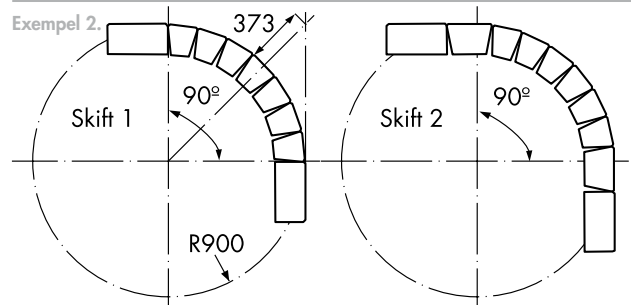


Bild 6. OBS! Vid kapning av sten ska skyddsglasögon, hörselskydd och andninskkydd användas.



MEGAWALL PROJEKT

monteringsanvisning. Sid 6

Bender Megawall Hörnsten

Megawall Hörnsten används för utvändigt 90° hörn och läggs skift för skift i förband med normalstenen vars halva spont slås bort, se bild 7.

Megawall Hörnsten används också vid stegvis ned- eller upptrappning av muren.

Megawall Hörnsten kan även användas till att bygga större portstolpar. Dessa får en bredd på 60 cm och en höjd på upp till 2,5 m.

Limma alltid Megawall Hörnsten med Benders Betonglim eller liknande.

Vid byggnation av invändigt 90° hörn skall murbygget starta i vinkeln där varje skift dras in ca 1 cm mot hörnet, se bild 8. Efter Megawall grundsten används Megawall Normalsten, där halva sponten slås bort. Även detta hörn fixeras med Benders betonglim eller liknande. Vid oklarhet fråga Benders kundsupport.

Bender Megawall Slutsten

Megawall Slutsten används vid rak avslutning av muren mm. Limma fast slutstenen.

Bender Megatäck

Som extra tillval finns nu en exklusiv täcksten till Megawallmuren – Bender Megatäck, se bild 9. Den har samma brottyta och fas på sidorna som muren och har en patinerad ovasida. Montera Bender Megatäck med Bender Betonglim.

Bild 7. Utvändigt 90° hörn.

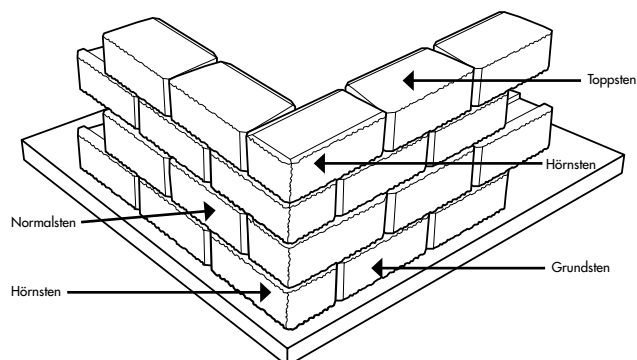


Bild 8. Invändigt 90° hörn.

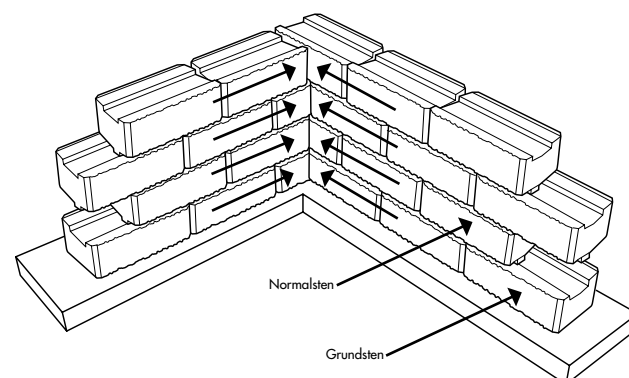
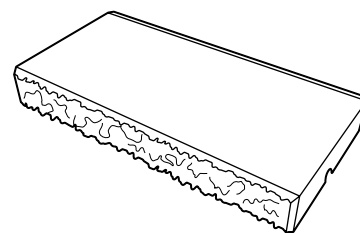


Bild 9. Bender Megatäck.



OBS! Ovanstående beskrivning gäller för fasta grundläggningsförhållanden, men är endast vägledande och ytterligare tekniska hänsyn kan behövas tas till geologiska variationer i tomt- och markförhållanden. Benders information är kostnadsfri och ska inte uppfattas som en detaljerad konstruktionsritning, men är ändå till stor hjälp vid byggnationen.